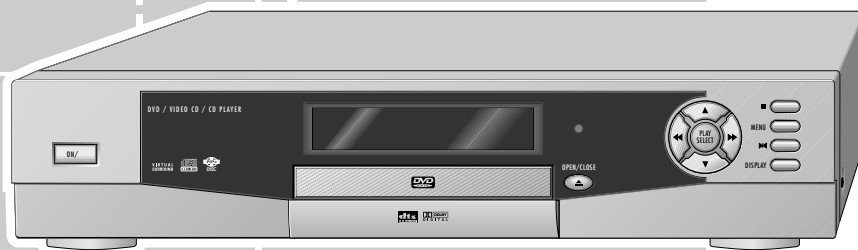


Video --- Service Manual

1. Ergänzung / Supplement 1

Malaga
SE 1210
GMI6600



Zusätzlich erforderliche Unterlagen für den Komplettservice
Additionally required Service Documents for the Complete Service

Service Manual

GDV 130...

Materialnr./Part No.
720105379500

Service Manual

Sicherheit
Safety

Materialnr./Part No.
720108000000

Grundig Service

Hotline Deutschland...
...Mo.-Fr. 8.00-18.00 Uhr

Technik:

TV	0180/52318-41
TV	0180/52318-49
SAT	0180/52318-48
VCR/LiveCam	0180/52318-42
HiFi/Audio	0180/52318-43
Car Audio	0180/52318-44
Telekommunikation	0180/52318-45
Fax:	0180/52318-51
Planatron (8.00-22.00 Uhr)	0180/52318-99

Ersatzteil-Verkauf:

Mo.-Fr. 8.00-19.00 Uhr

Telefon:	0180/52318-40
Fax:	0180/52318-50

Materialnummer/Part Number 720105379600

Änderungen vorbehalten/Subject to alteration • Printed in Germany

E-BS34 0101

<http://www.grundig.com>

Es gelten die Vorschriften und Sicherheitshinweise gemäß dem Service Manual "Sicherheit", Materialnummer 720108000000, sowie zusätzlich die eventuell abweichenden, landesspezifischen Vorschriften!



The regulations and safety instructions shall be valid as provided by the "Safety" Service Manual, part number 720108000000, as well as the respective national deviations.

Einführung

Diese Service-Manual-Ergänzung enthält die Ersatzteillisten der Geräteserie Malaga SE 1210. Des Weiteren ist das Wiederherstellen der Gerätefunktion nach Austausch des EEPROMs (U204) oder der Chassisplatte beschrieben.

Grundlage für den Service sind:

- Service Manual GDV 130, GDV130/2, GDV 130/4 (Materialnummer 720105379500)
- 1. Ergänzung (Materialnummer 720105379600)
- Service Manual "Sicherheit" (Materialnummer 720108000000)

Servicehinweis

Malaga SE 1210

Wiederherstellen der Gerätefunktion nach Austausch des EEPROMs (U204) oder der Chassisplatte

- CD-Schublade öffnen
- Folgende Tasten der Fernbedienung nacheinander drücken: "SETUP", "2", "2", "0", "0", "0", "STEP", "SHUFFLE", "NEXT"

Introduction

This service manual addition contains the spare parts lists for the sets of the Malaga SE 1210 series. It also describes how to recover the functions of the set after replacing the EEPROM (U204) or the chassis board.

Basic instructions for servicing are given in the:

- Service Manual GDV 130, GDV130/2, GDV 130/4 (Part number 720105379500)
- Supplement 1 (Part number 720105379600)
- Service Manual "Safety" (Part number 720108000000)

Service Instruction

Malaga SE 1210

Reactivation of the DVD-Player after exchanging the EEPROMs (U204) or the Chassis board

- open CD tray
- Press successively the following keys of the remote control: "SETUP", "2", "2", "0", "0", "0", "STEP", "SHUFFLE", "NEXT"

Explosionszeichnung und Ersatzteillisten Exploded View and Spare Parts Lists

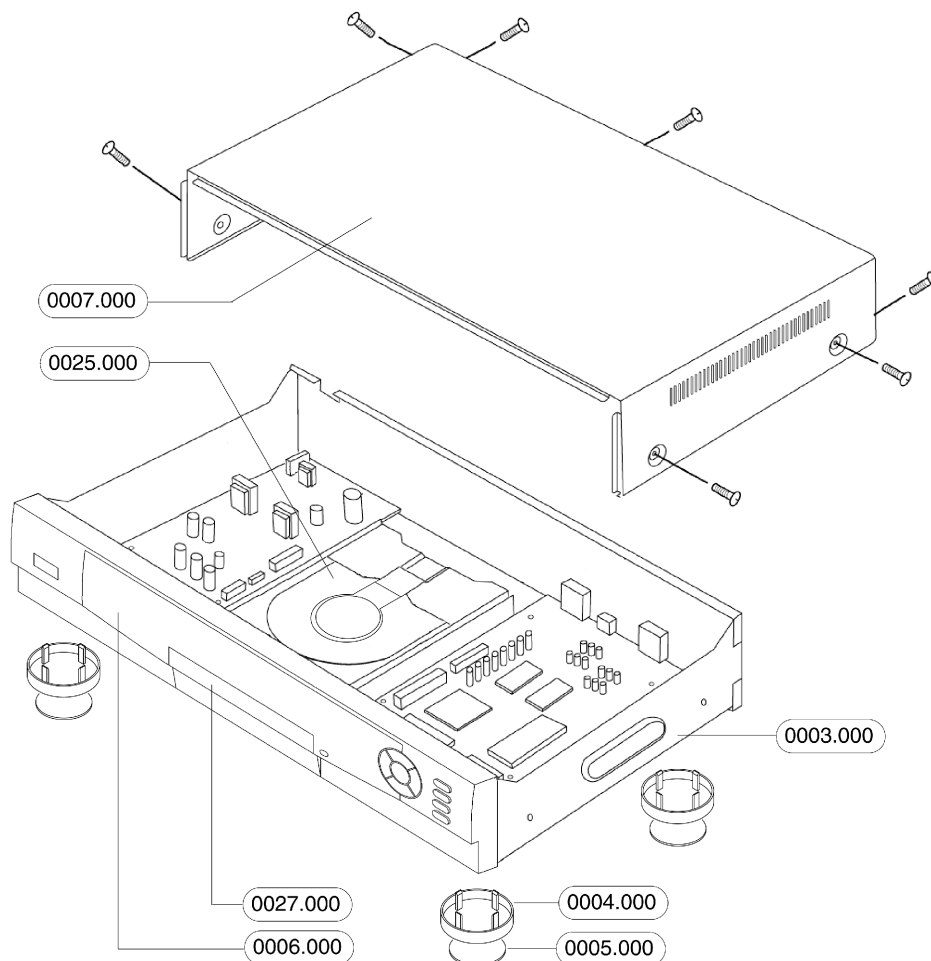
1

Ersatzteilliste Spare Parts List

DVD

12 / 2000

MALAGA SE 1210

 MATERIAL-NR. / PART NO.: 758693100000
 BESTELL-NR. / ORDER NO.: GMI6600


POS. NR. POS. NO.	ABB. FIG.	MATERIAL-NR. PART NUMBER	ANZ. QTY.	BEZEICHNUNG	DESCRIPTION
		758693100000		MALAGA SE 1210 KEIN E-TEIL	MALAGA SE 1210 NO SPARE PART
0003.000	1	759880564000		BODEN	BOTTOM
0004.000	1	759880563900		FUSS	FOOT
0005.000	1	759880564300		GUMMI FUSS	RUBBER FOOT
0006.000	1	759880565100		FRONTPLATTE KPL. SCHWARZ	FRONT PANEL CPL. BLACK
0007.000	1	759880565300		DECKEL SCHWARZ	COVER BLACK
0021.000		720117131500		FERNBEDIENUNG	REMOTE CONTROL
0025.000	1	759880560100	X	DVD LAUFWERK KPL.	DVD TAPE DRIVE ASSY
0026.000		759880564400		HARD DISC KABEL 40P	HARD DISC CABLE 40P
0027.000	1	759880565200		ABDECKUNG LAUFWERK SCHWARZ	COVER DECK BLACK
		759880564900		NETZKABEL	POWER CORD
		720116000500		BEDIENUNGSANLEITUNG D//E/P	INSTRUCTION MANUAL D//E/P
		720116000600		BEDIENUNGSANLEITUNG DK/S/N/FIN	INSTRUCTION MANUAL DK/S/N/FIN
		720105379500		SERVICE MANUAL D/GB	SERVICE MANUAL D/GB
		720105379600		SERVICE MANUAL ERGAENZUNG D/GB	SERVICE MANUAL SUPPLEMENT D/GB

X = SIEHE GESONDERTE E-LISTE

X = SEE SEPARATE PARTS LIST

POS. NR. POS. NO.	MATERIAL-NR. PART NUMBER	BEZEICHNUNG DESCRIPTION	POS. NR. POS. NO.	MATERIAL-NR. PART NUMBER	BEZEICHNUNG DESCRIPTION
	275990107800	LP-HAUPTMODUL/MAIN BOARD	L 00014	759880562300	SMD FERRITSPULE SBK2012-500
	759880560300	NETZVERBINDER 12P	L 00015	759880562300	SMD FERRITSPULE SBK2012-500
	759880560400	FRONTVERBINDER 11P	L 00016	759880562300	SMD FERRITSPULE SBK2012-500
	759880560600	S-VHS BUCHSE	L 00017	759880562300	SMD FERRITSPULE SBK2012-500
	759880560700	SCART-BUCHSE	L 00020	759880562300	SMD FERRITSPULE SBK2012-500
			L 00021	759880562200	SMD-NETZSPULE PBY3216-500
			L 00022	759880562300	SMD FERRITSPULE SBK2012-500
D 00501	832538403900	Z-DIODE BZX84C3V9 3.9V, 3	L 00023	759880562300	SMD FERRITSPULE SBK2012-500
D 00502	759880562500	SCHALTDIODE KDS226	L 00024	759880562300	SMD FERRITSPULE SBK2012-500
D 00503	759880562600	DUAL DIODE KDS184	L 00025	759880562300	SMD FERRITSPULE SBK2012-500
D 00504	759880562600	DUAL DIODE KDS184	L 00026	759880562300	SMD FERRITSPULE SBK2012-500
D 00507	759880562600	DUAL DIODE KDS184	L 00027	759880562300	SMD FERRITSPULE SBK2012-500
D 00508	759880562600	DUAL DIODE KDS184	L 00201	759880562300	SMD FERRITSPULE SBK2012-500
D 00601	832500414800	DIODE LS4148	L 00202	759880562300	SMD FERRITSPULE SBK2012-500
			L 00301	759880562300	SMD FERRITSPULE SBK2012-500
L 00001	759880562200	SMD-NETZSPULE PBY3216-500	L 00302	759880562300	SMD FERRITSPULE SBK2012-500
L 00002	759880562200	SMD-NETZSPULE PBY3216-500	L 00303	759880562300	SMD FERRITSPULE SBK2012-500
L 00003	759880562200	SMD-NETZSPULE PBY3216-500	L 00304	759880562300	SMD FERRITSPULE SBK2012-500
L 00004	759880562200	SMD-NETZSPULE PBY3216-500	L 00305	759880562300	SMD FERRITSPULE SBK2012-500
L 00005	759880562200	SMD-NETZSPULE PBY3216-500	L 00402	759880562300	SMD FERRITSPULE SBK2012-500
L 00006	759880562200	SMD-NETZSPULE PBY3216-500	L 00404	759880562100	SPULE 15UH, 3225
L 00007	759880562200	SMD-NETZSPULE PBY3216-500	L 00405	759880562100	SPULE 15UH, 3225
L 00008	759880562300	SMD FERRITSPULE SBK2012-500	L 00406	759880562100	SPULE 15UH, 3225
L 00009	759880562300	SMD FERRITSPULE SBK2012-500	L 00407	759880562100	SPULE 15UH, 3225
L 00011	759880562300	SMD FERRITSPULE SBK2012-500	L 00408	759880562100	SPULE 15UH, 3225
L 00012	759880562300	SMD FERRITSPULE SBK2012-500	L 00409	759880562100	SPULE 15UH, 3225
L 00013	759880562300	SMD FERRITSPULE SBK2012-500	L 00502	759880562200	SMD-NETZSPULE PBY3216-500

ÄNDERUNGEN VORBEHALTEN / SUBJECT TO ALTERATION

POS. NR. POS. NO.	MATERIAL-NR. PART NUMBER	BEZEICHNUNG DESCRIPTION
----------------------	-----------------------------	----------------------------

Q 00501	830100784700	SMD TRANS BC847
Q 00502	830100784700	SMD TRANS BC847
Q 00503	830100784700	SMD TRANS BC847
Q 00504	830100784700	SMD TRANS BC847
Q 00505	830100784700	SMD TRANS BC847
Q 00506	830100784700	SMD TRANS BC847
Q 00507	830100784700	SMD TRANS BC847
Q 00508	830100784700	SMD TRANS BC847
Q 00509	830100784700	SMD TRANS BC847
Q 00510	830100784700	SMD TRANS BC847
Q 00511	830100784700	SMD TRANS BC847
Q 00512	830100784700	SMD TRANS BC847
Q 00513	830100784700	SMD TRANS BC847
Q 00514	830100784700	SMD TRANS BC847
Q 00515	830100784700	SMD TRANS BC847
Q 00516	759880562900	TRANS KRC107S SMD
Q 00517	759880562900	TRANS KRC107S SMD
Q 00518	759880563000	TRANS KRA107S SMD
Q 00519	759880562900	TRANS KRC107S SMD
Q 00520	759880563000	TRANS KRA107S SMD
Q 00521	830100784700	SMD TRANS BC847
Q 00522	830100784700	SMD TRANS BC847
Q 00524	830100784700	SMD TRANS BC847
Q 00527	830100784700	SMD TRANS BC847
Q 00530	759880562900	TRANS KRC107S SMD
Q 00531	759880563000	TRANS KRA107S SMD
Q 00532	759880562900	TRANS KRC107S SMD

U 00101	759880561400	IC CPU & RISC CHIP ES4318
U 00102	759880561600	IC 16M-SDRAM 3,3V 400M 512K
U 00103	759880561600	IC 16M-SDRAM 3,3V 400M 512K
U 00201	759880561200	SOCKEL 32P
U 00201	720086701000	EPROM 512K A29040
U 00204	720086701100	EEPROM 2K AT24C02N-10SC
U 00207	759880561800	IC TTL, HEX INVERTER 74HC
U 00208	759880561700	IC TTL, HEX INVERTER 74HC
U 00301	759880561900	IC AUDIO-DAC PCM1716
U 00302	759880562000	IC DUAL OP-AMP NJM4560
U 00401	759880561500	IC VIDEO ENCODER ADV7172/7173
U 00601	759880560200	IC 80C52
U 00601	759880561100	SOCKEL 40P

X 00201	759880561000	QUARZ 27MHZ, HC-49, 20PF
X 00601	759880560900	QUARZ 11.0592 HC-49/S

**275990200100 LP-BEDIENMODUL
CONTROL BOARD**

CON0000	759880564600	FRONTSIGNAL KABEL
CON0000	759880563400	FRONTLEITUNG 5P

D 00001	759880564700	LED ROT
D 00003	830921504500	DIODE 1N4148 AV619 -GA
D 00004	830921504500	DIODE 1N4148 AV619 -GA
D 00005	830921504500	DIODE 1N4148 AV619 -GA

L 00001	759880563600	PERLE BC3560
L 00002	759880563600	PERLE BC3560

Q 00001	759880563200	TRANS KRC107M
---------	--------------	---------------

SW00001	759880564500	SCHALTER 4P
SW00002	759880564500	SCHALTER 4P
SW00003	759880564500	SCHALTER 4P
SW00004	759880564500	SCHALTER 4P
SW00005	759880564500	SCHALTER 4P

Es gelten die Vorschriften und Sicherheitshinweise gemäß dem Service Manual "Sicherheit", Mat.-Nummer 720108000000, sowie zusätzlich die eventuell abweichenden, landesspezifischen Vorschriften!



The regulations and safety instructions shall be valid as provided by the "Safety" Service Manual, part number 720108000000, as well as the respective national deviations.

ÄNDERUNGEN VORBEHALTEN / SUBJECT TO ALTERATION

POS. NR. POS. NO.	MATERIAL-NR. PART NUMBER	BEZEICHNUNG DESCRIPTION
----------------------	-----------------------------	----------------------------

SW00006	759880564500	SCHALTER 4P
SW00008	759880564500	SCHALTER 4P
SW00009	759880564500	SCHALTER 4P
SW00010	759880564500	SCHALTER 4P
SW00011	759880564500	SCHALTER 4P
SW00012	759880564500	SCHALTER 4P

U 00001	759880564800	DISPLAY TREIBER
U 00002	759550070400	IR-EMPPFAENGER TSOP1838
U 00003	759880563300	VFD-DISPLAY HNV08SM05

**275990032200 LP-NETZTEILMODUL
POWER SUPPLY**

Ersatzteilliste Spare Parts List

12 / 2000

DVD

DVD LAUFWERK

MATERIAL-NR. / PART NO.: 759880560100

POS. NR. POS. NO.	ABB. FIG.	MATERIAL-NR. PART NUMBER	ANZ. QTY.	BEZEICHNUNG	DESCRIPTION
		759880560100		DVD LAUFWERK	DVD DRIVE MECHANISM
0001.000		759880565400		LP-LAUFWERKMODUL	DRIVE MECHANISM BOARD
0002.000		759880565500		PICK-UP KPL	PICK-UP ASSY
0003.000		759880565600		SCHUBLADE KPL.	REEL TABLE ASSY
0004.000		759880565700		OBERTeil LAUFWERK	TOP COVER LOADER

Es gelten die Vorschriften und Sicherheitshinweise gemäß dem Service Manual "Sicherheit", Mat.-Nummer 720108000000, sowie zusätzlich die eventuell abweichenden, landesspezifischen Vorschriften!



The regulations and safety instructions shall be valid as provided by the "Safety" Service Manual, part number 720108000000, as well as the respective national deviations.

ÄNDERUNGEN VORBEHALTEN / SUBJECT TO ALTERATION